

1) Výrobek: **TALÍŘOVÝ VENTIL ODVÁDĚNÉHO VZDUCHU VZDUCHU**

2) Typ: **IVAR. AIR TVO**



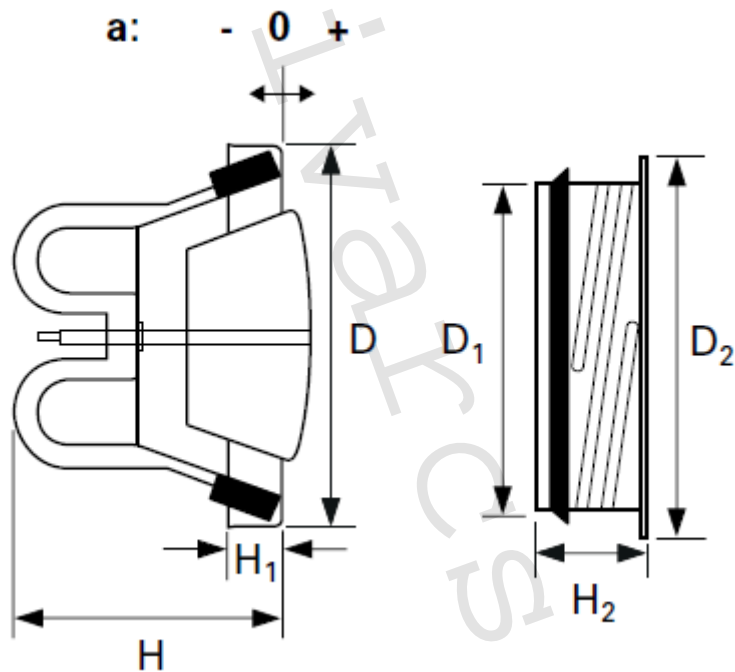
3) Charakteristika použití:

Ventil odpadního vzduchu vyrobený z kovu, včetně instalačního rámu vhodného pro připojení jakéhokoli potrubí profi-air tunnel a profi-air classic DN 125. Vhodné pro nástěnné a stropní instalace. Umožňuje progresivní nastavení průtoku vzduchu.

profi-air ventil odpadního vzduchu včetně instalačního rámu

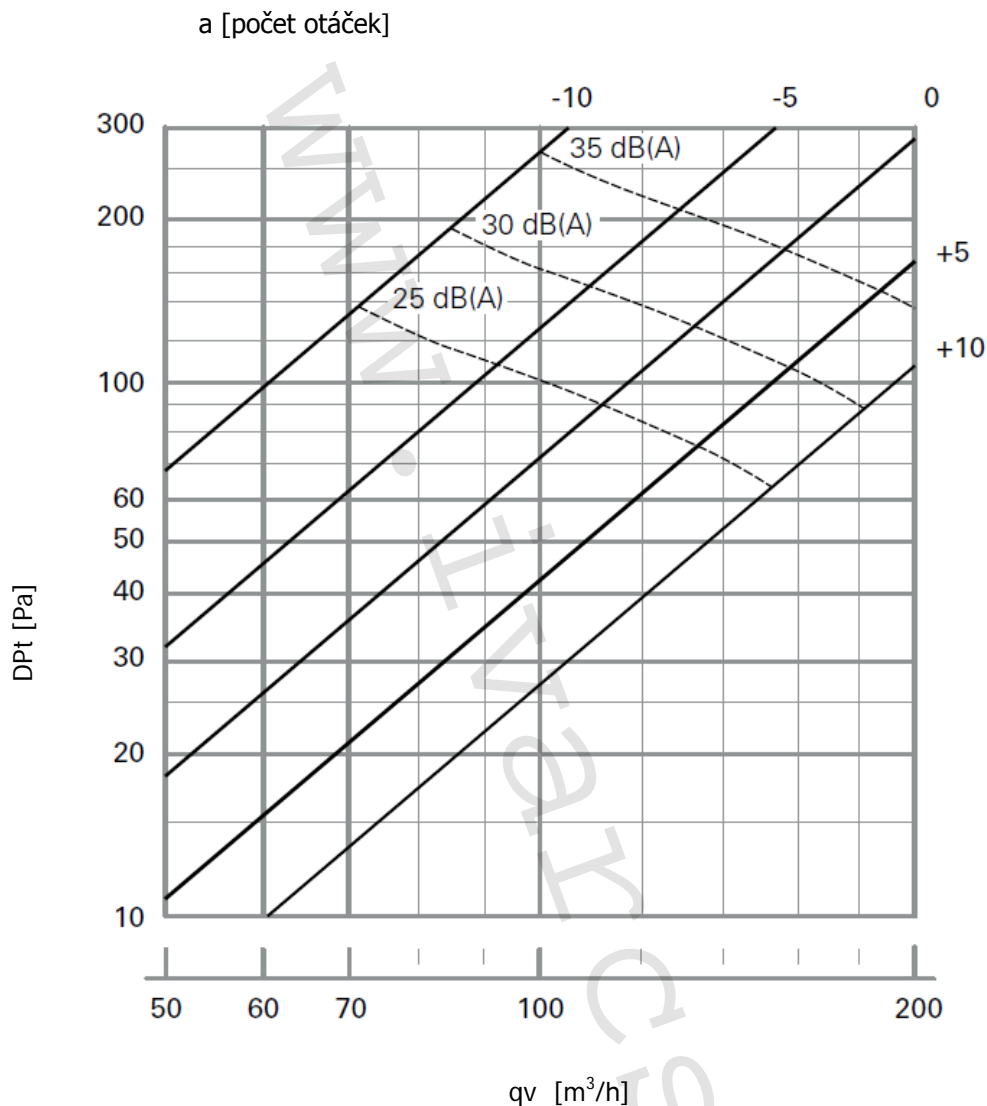
4) Tabulka s objednávacími kódy a základními údaji:

KÓD	TYP	PARAMETRY	MATERIÁL	JEDN. BAL. (ks)	HMOTNOST (kg/ks)
78312620	IVAR.AIR TVO	DN 125	bílý lak	1	0,48

5) Technický náčrt a rozměry:


	78312620
D/D ₁ /D ₂	160/124/150
H/H ₁ /H ₂	85/18/50
Údaje jsou uvedené v mm	

6) Graf závislosti tlakové ztráty potrubí na průtoku vzduchu:



7) Upozornění:

- Společnost IVAR CS spol. s r.o. si vyhrazuje právo provádět v jakémkoliv momentu a bez předchozího upozornění změny technického nebo obchodního charakteru u výrobků uvedených v tomto technickém listu.
- Vzhledem k dalšímu vývoji výrobků si vyhrazujeme právo provádět technické změny nebo vylepšení bez oznámení, odchylky mezi vyobrazeními výrobků jsou možné.
- Informace uvedené v tomto technickém sdělení nezbavují uživatele povinnosti dodržovat platné normativy a platné technické předpisy.
- Dokument je chráněn autorským právem. Takto založená práva, zvláště práva překladu, rozhlasového vysílání, reprodukce fotomechanikou, nebo podobnou cestou a uložení v zařízení na zpracování dat zůstávají vyhrazena.
- Za tiskové chyby nebo chybné údaje nepřebíráme žádnou zodpovědnost.